

基于压电阻抗法监测铝板结构

刘敏¹, 陈聪¹

1.工程电磁场及其应用研究部, 中国科学院电工研究所, 北京

简介: 利用压电阻抗法获取压电材料随监测结构不同损伤状态而变化的阻抗信号来实现监测的目的, 一般将压电材料粘贴于监测结构表面或者内嵌入结构, 当施加交变电场于压电材料时, 电场会激发压电材料产生相应的机械振动, 从而对被监测的结构施加激励, 不同健康状态的结构会产生不同的机械振动, 而相应的振动信号会由于正压电效应而反应在压电材料的电阻抗变化中。因此通过提取不同应力状态时阻抗信号中结构的谐振或压电材料的谐振信息, 建立特征频率与力载荷之间的关系, 从而实现结构应力监测的目的。

结果: 首先确定结构的固有频率和振型。频率越高, 铝板受到应力越大。

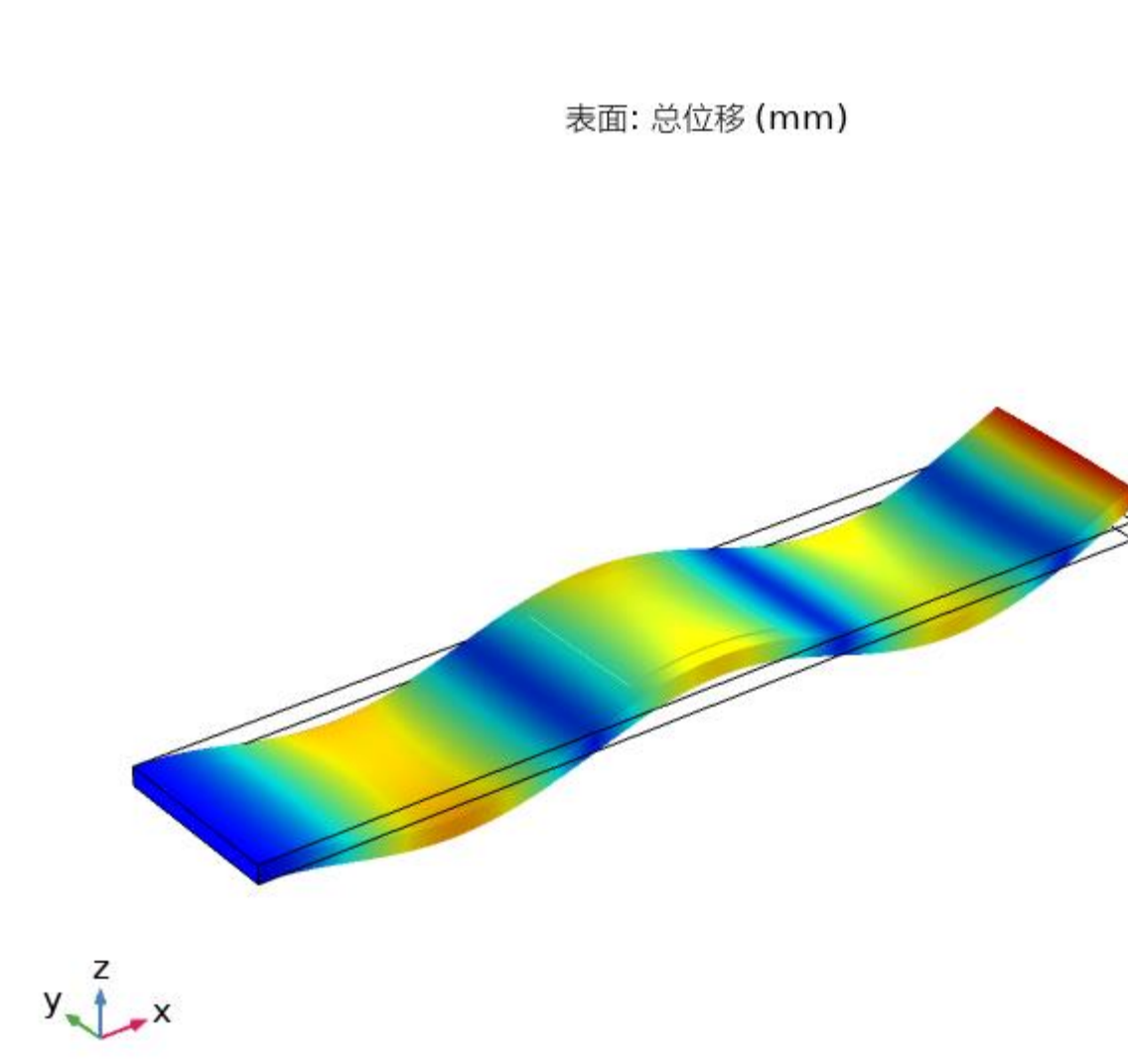


图 3. 6阶模态

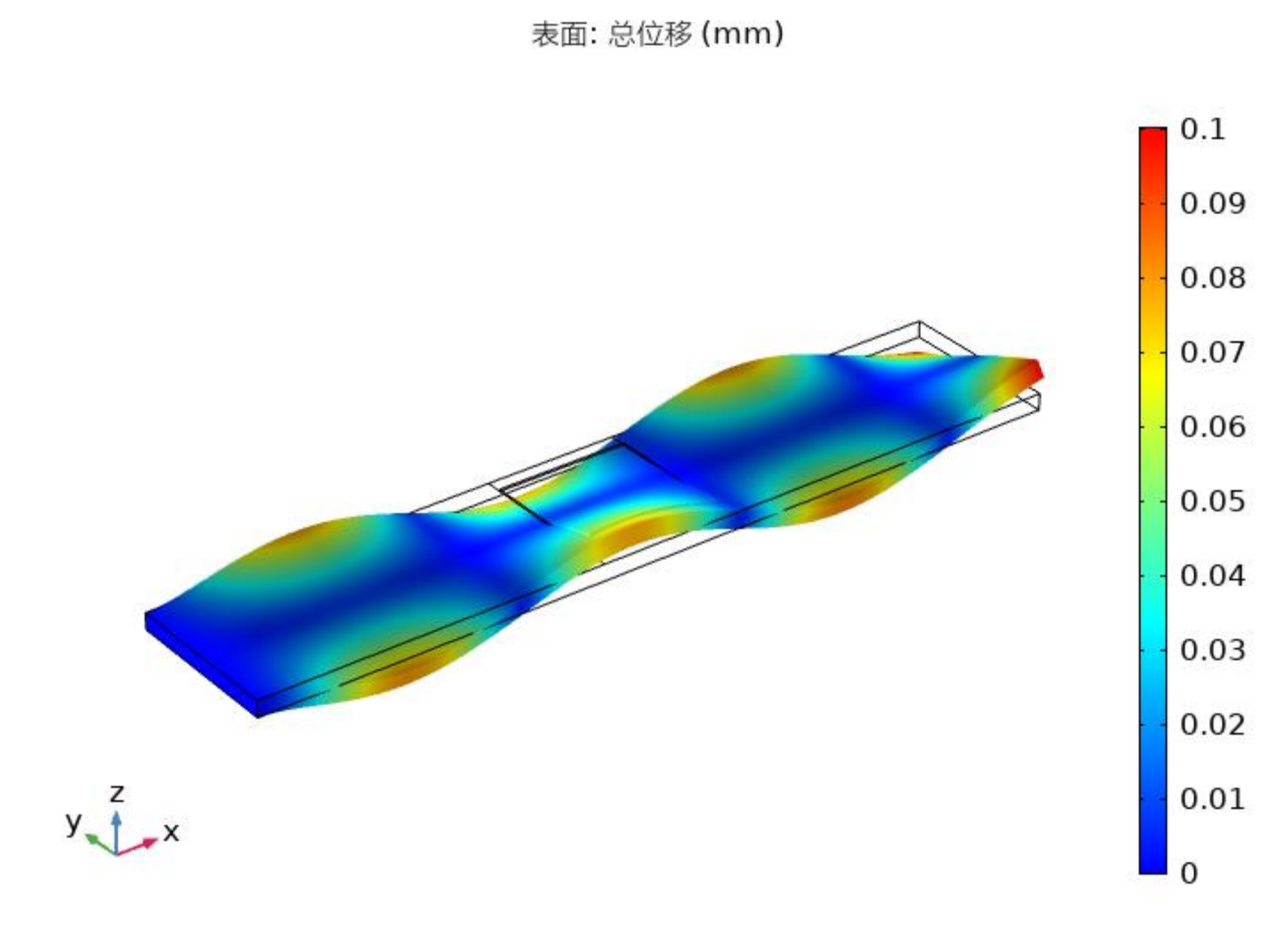


图 4. 10阶模态

计算方法: 模型采用四分之一对称模型, 将压电片嵌于铝板之中。确定压电片的压电柔度矩阵、压电应变矩阵、相对介电矩阵、密度、阻尼常数以及压电介电损耗系数等参数。模型采用固体力学和静电两个物理场接口, 固体力学接口施加压电材料、固定约束和边界载荷三个子接口, 静电模块施加电势和接地两个子接口。采用压电效应多物理场耦合接口。添加研究时首先对结构进行带预应力的模态分析, 确定其固有频率。其次设定频域范围1KHz~3KHz进行研究计算。该模型应用固体力学和AC/DC模块中静电接口, 并且应用压电效应多物理场耦合。

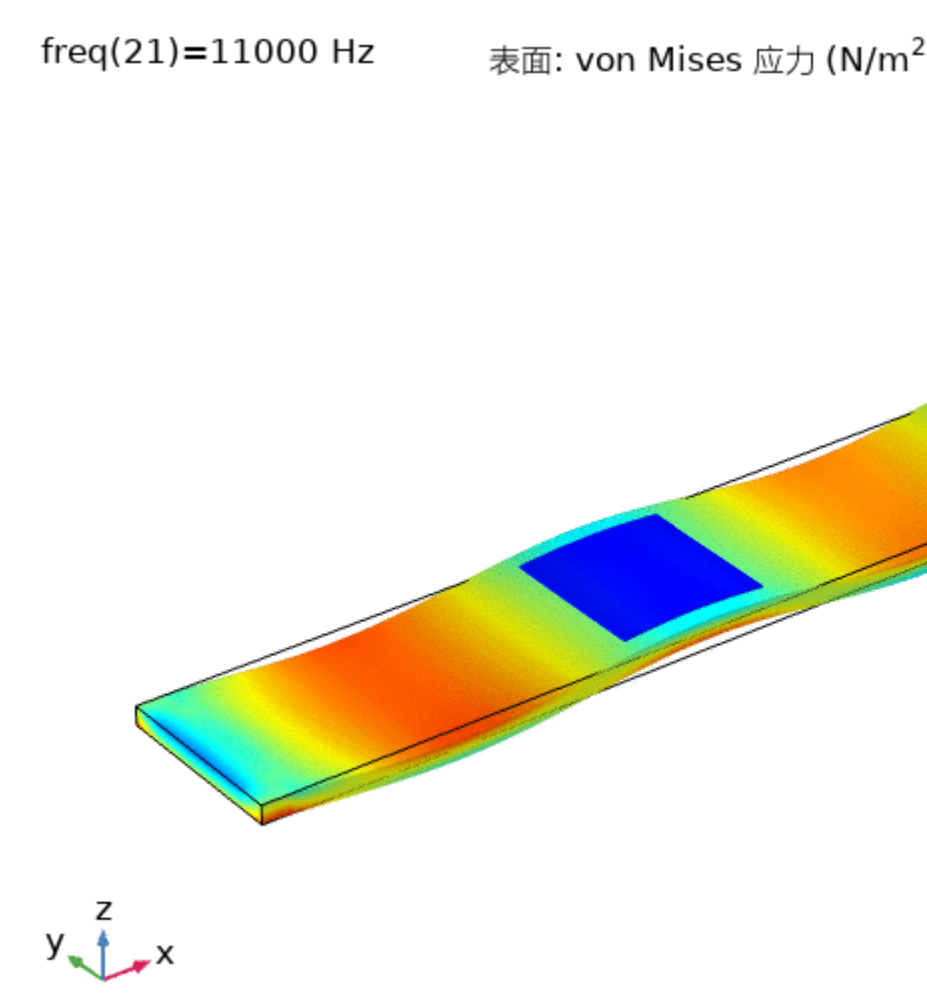


图 5. 频率为1.1KHz, 结构应力分布

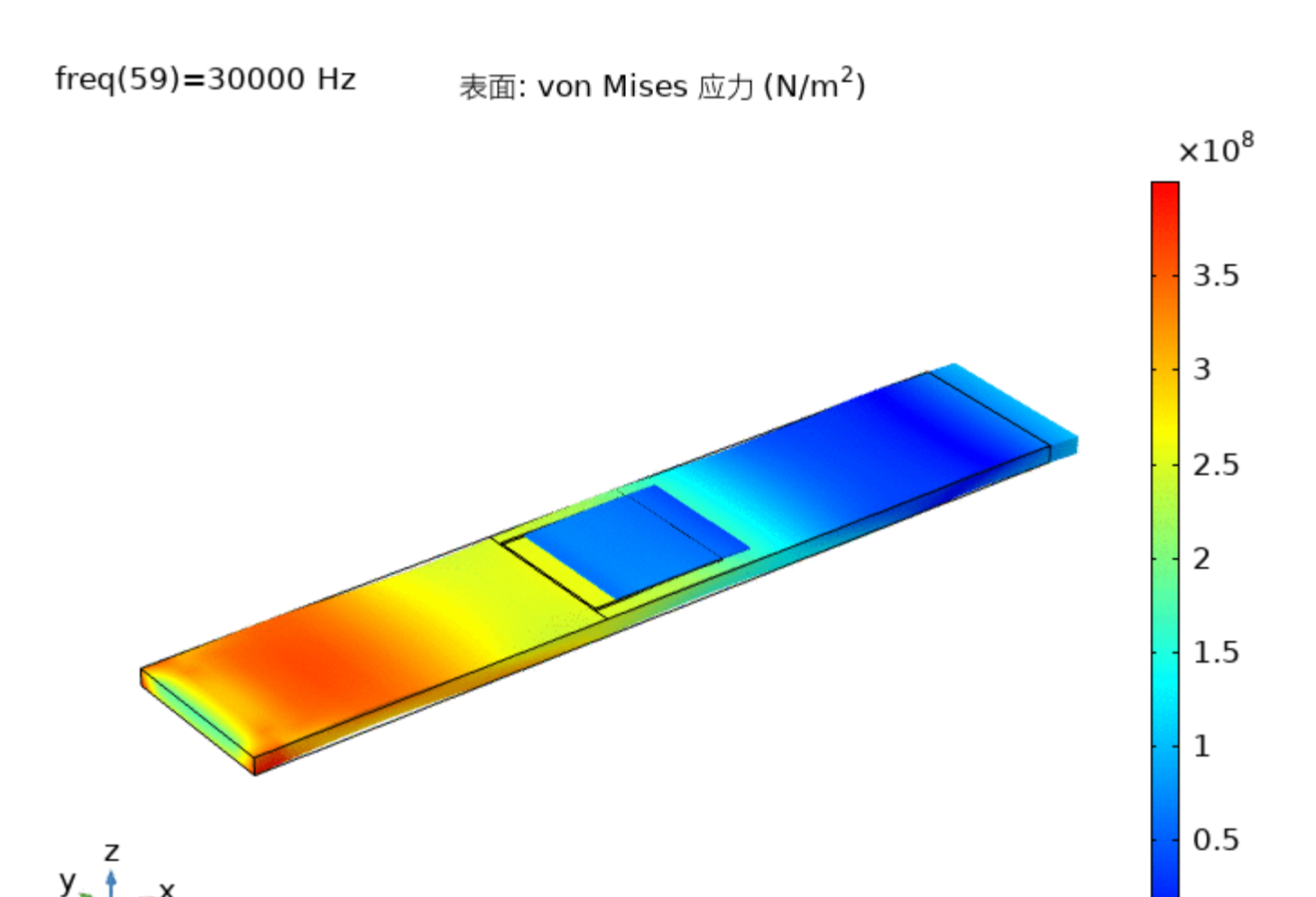


图 6. 频率为3KHz, 结构应力分布

变量	数值	单位
铝板密度	7580	Kg/m ³
杨氏模量	2e11	Pa
泊松比	0.3	1
压电材料相对介电常数	919.1	1

表 1. 所用材料参数

$$-\rho\omega^2 u = \nabla \cdot s$$

$$-i\omega = \lambda$$

$$\nabla \cdot D = \rho_v$$

$$E = -\nabla V$$

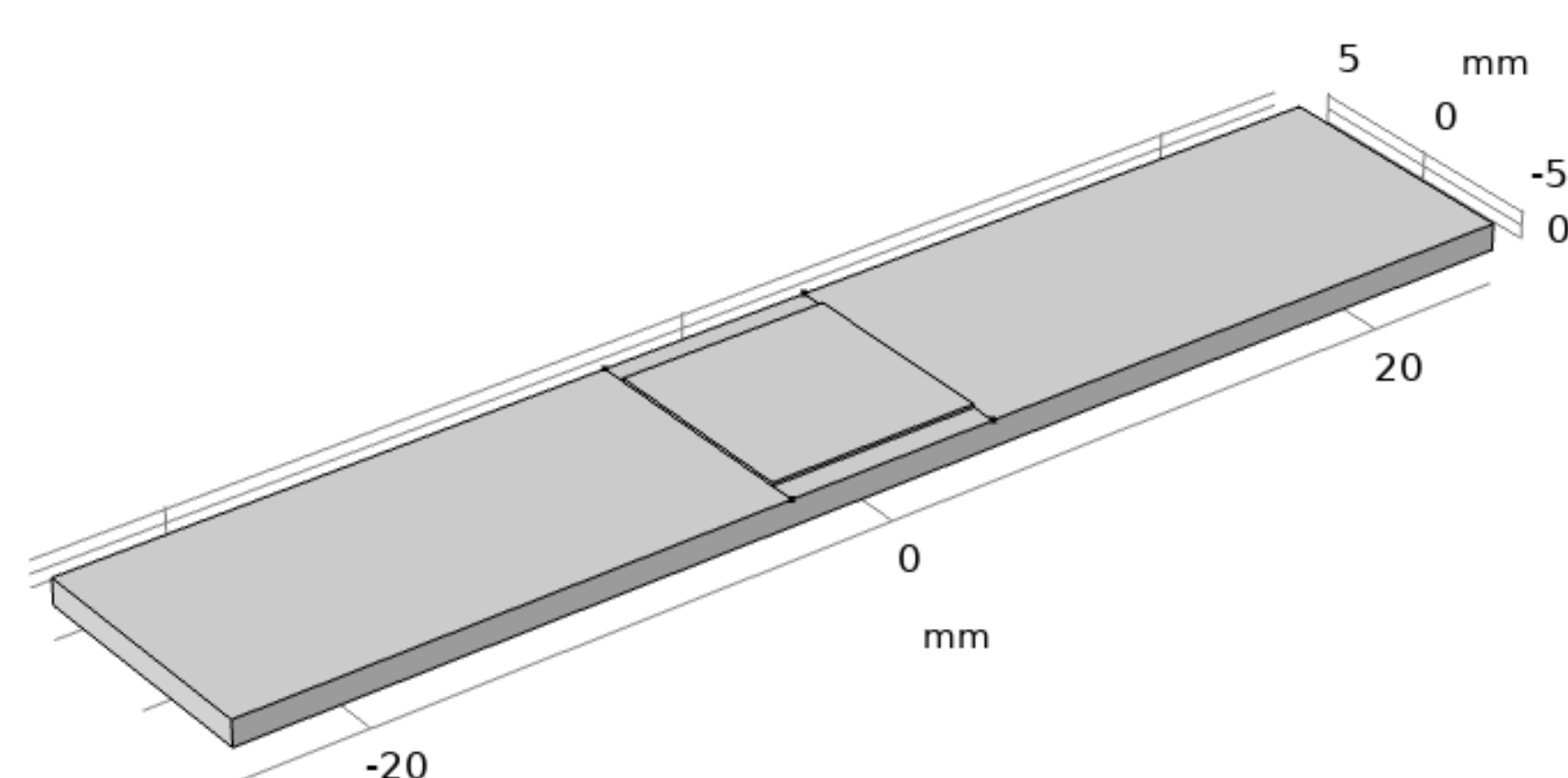


图 2. 整体结构, 在铝板中放置一块压电片, 压电材料选择PZT-5A

结论: 结果表明敏感高频段导纳信号中的谐振由压电片的谐振和结构的谐振组成, 并且拉伸载荷会引起主结构谐振和压电材料谐振的峰谷值频率增加。当对主结构施加轴向拉伸或者压缩载荷时, 谐振频率和反谐振频率随载荷的变化而变化的趋势一致, 即主结构轴向拉伸载荷增大会导致谐振频率和反谐振频率成线性地增大。

在前人研究的基础上将检测结构应力的压电阻抗特征频率偏移方法应用于螺栓轴向力的监测, 通过理论推导、有限元仿真为螺栓预紧力的压电阻抗检测提供依据。

参考文献:

1. 吴斌, 佟啸腾, 刘增华, 等. 基于机电阻抗技术的管道法兰结构健康监测实验研究[J]. 实验力学, 2010, 25(5):516-521.
2. Jung T Y, Peng Z, Luo Z T, et al. Experimental Study of Prestressed Bellows Compactness Based on Electro-Mechanical Impedance(EMI) Method[J]. Journal of Experimental Mechanics, 2017.